

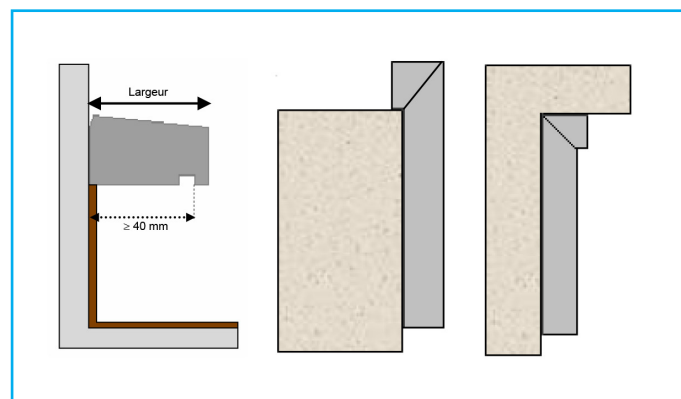
BECQUET ANGLE SORTANT ET RENTRANT

pour protection des relevés d'étanchéité

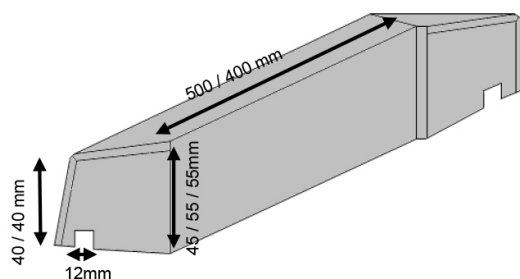


>> Nouvelle goutte d'eau
>> Nouvelle dimension de surface de collage

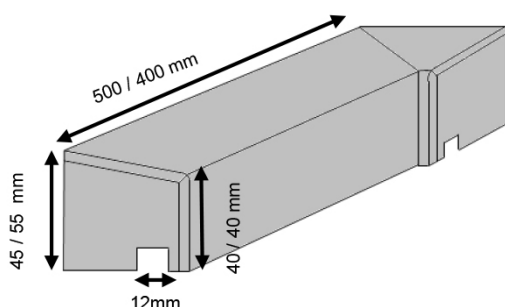
Système de protection des relevés d'étanchéité
correspondant au DTU 20.12— NF P 10-203-1/A2
Effet: 19 Novembre 2007



BECQUET D'ANGLE 5 / 8



Sortant (AO)



Rentrant (AO)

Réf.

A0005 / AF005

A0008 / AF008

Largueur standard

50 mm

80 mm

Longueur

0.5 m

0.4 m

Fixations

2 vis à métaux à tête Torx P30 de 60m/m
Ø 6m/m

2 chevilles en laiton de Ø 6m/m
à expansion arrière

Percements béton avec foret Ø 8.160

Clé alène

Torx P30

Quantité par palette

300 unités

180 unités

Poids de pièces

2.5 kg

2.8 kg

Classe de résistance
et d'exposition

C25/30 XC2

PERFORMANCES

- Facilité de pose
- Durabilité dans le temps
- Utilisation sur terrasse accessible et inaccessible
- Vendu avec tous les accessoires
- Couleur : gris / Autres coloris sur demande

Brevet déposé N° 05 02402 du 11/03/2005