

# BENNE À TUYAU COUCHÉE AVEC BOUCLES LATÉRALES DE LEVAGE



Janvier 2019 / page 1/2



BREVET  
EUROPÉEN



Modèle TIC PF 1500 L



Passages de fourches intégrés dans le piètement de la benne



Règle d'indication du niveau de remplissage de la benne



## Présentation

Benne couchée avec le palonnier incorporé dans la caisse de la benne pour améliorer la sécurité sur les chantiers.

## Dispositif de levage

Palonnier fixe. Manutention à l'aide de deux élingues fixées sur les boucles latérales de la benne (élingues non fournies avec la benne).

## Intérêt

Suppression du palonnier traditionnel mobile pour éviter tout risque de pincement ou d'écrasements par celui-ci. Il permet également de réduire le poids de la benne.

## Nouveautés du modèle



- **Piètement renforcé** pour limiter les déformations de la cuve
- Intégration de **passages de fourches dans le piètement** pour sécuriser la manutention de la benne à vide au chariot élévateur (chargement/déchargement camion).
- Règle d'indication du **niveau de remplissage** dans la benne.
- **Rangement** en face avant de la benne pour la pince à tuyau.

## Type de vidage

Central

## Commande de la trappe

À levier

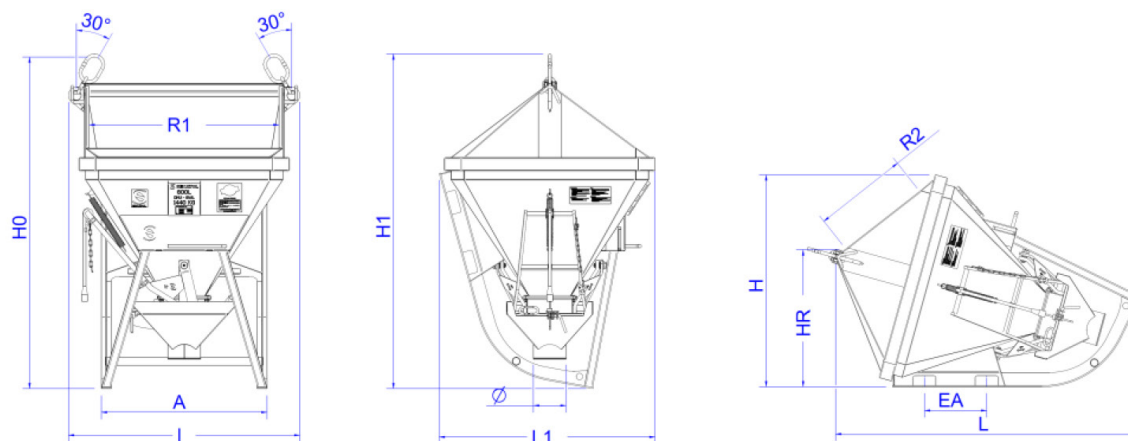
À partir de 1000L, ces bennes sont équipées de l'option commande auxiliaire de trappe avec poulie pour faciliter la fermeture de la trappe.

## Caractéristiques

- Système de détrompeur avec connecteurs et mailles de tête,
- Ceinture de la benne en profilé U pour une robustesse plus importante,
- Chaînette de maintien de trappe en position ouverte,
- Oreilles de levage pour la manutention à plat notamment pour faciliter son déchargement d'un camion (Pour ce type de manutention la benne doit impérativement être vide),
- Livrée avec longueur de tuyau de 3 m diamètre 200 mm.

# BENNE À TUYAU COUCHÉE AVEC BOUCLES LATÉRALES DE LEVAGE

Janvier 2019 / page 2/2



Capacité en L.	CMU (kg)	Dimensions											Poids (kg)	
		A mm	L mm	L1 mm	I mm	H mm	H0 mm	H1 mm	HR mm	R1 mm	R2 mm	Ø mm		EA mm
600	1440	1012	1867	1318	1414	1294	2025	2044	827	1160	572	200	380	288
800	1920	1012	2002	1318	1414	1332	2165	2184	874	1160	572	200	380	304
1000	2400	1012	2137	1318	1414	1369	2305	2324	912	1160	572	200	380	322
1250	3000	1012	2285	1649	1757	1608	2462	2481	1040	1450	782	200	560	485
1500	3600	1012	2392	1649	1757	1641	2574	2593	1073	1450	782	200	560	506
1750	4200	1012	2499	1649	1757	1674	2686	2705	1105	1450	782	200	560	525
2000	4800	1012	2644	1744	1757	1718	2838	2857	1150	1450	782	200	850	569
2250	5400	1012	2769	1744	1809	1756	3000	3025	1188	1450	782	200	850	598
2500	6000	1012	2897	1744	1809	1795	3134	3159	1227	1450	782	200	850	622
3000	7200	1110	2836	2087	2117	2020	3057	3082	1344	1700	878	200	600	927
3500	8400	1110	3000	2087	2117	2080	3233	3258	1404	1700	878	200	600	980
4000	9600	1110	3163	2087	2099	2139	3243	3268	1463	1700	878	200	600	1035

Ces renseignements techniques sont donnés à titre indicatif, ils peuvent être modifiés sans préavis.