

# LÈVE PALETTE TYPE GER AC ET AU

## À ANNEAU COULISSANT / AUTO-ÉQUILIBRAGE

Juillet 2017 / page 1/1



GER AC



GER AU

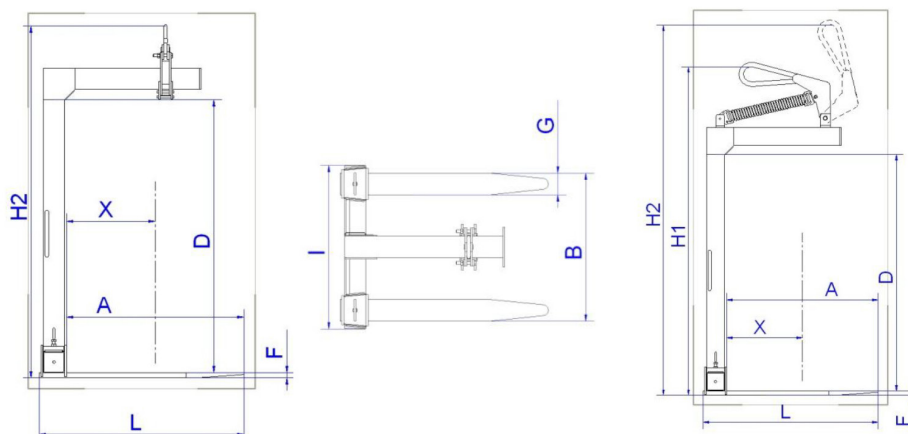
### Présentation

Lève-palette de chantier avec anneau coulissant (AC) ou auto-équilibrage (AU) et écartement des fourches réglables.

Utilisation : manutention de palettes.

### Caractéristique

<u>Système d'accrochage :</u>	GER AC : Anneau coulissant GER AU : Système d'auto-équilibrage par ressort
<u>Moyen de levage :</u>	GER AC : Particulièrement recommandé pour l'utilisation avec grue hydraulique montée sur camion vitesse maxi de levage = 0.5 m/s) GER AU : Utilisation de GMR et grue à tour
<u>CMU :</u>	GER AC : De 2 à 3T GER AU : 2T
<u>Ecartement fourches :</u>	Réglable.
<u>Épaisseur fourches :</u>	30 à 50 mm selon CMU
<u>Type de fourches :</u>	Fourches minces



Code article	Désignation	Charge (T)	Cotes utiles (mm)						Cotes hors tout			poids (kg)
			A	B	D	F	G	X	H2	L	I	
53200AC	GER 2T	2	1000	440 à 900	1570	30	120	500	2145	1165	945	152
53201AC	GER 2T + 150	2	1000	440 à 900	1720	30	120	500	2295	1165	945	154
53202AC	GER 2T + 260	2	1000	440 à 900	1830	30	120	500	2405	1165	945	164
53250AC	GR 2T5	2.5	1000	480 à 950	1570	50	120	500	2390	1185	1010	238
53300AC	GER 3T	3	1100	530 à 950	1570	50	150	600	2305	1307	1046	325
53200AU	GER AU 2T	2	1000	440 à 900	1570	30	120	500	2500	1165	945	164
53201AU	GER AU 2T + 150	2	1000	440 à 900	1720	30	120	500	2650	1165	945	168
53202AU	GER AU 2T + 260	2	1000	440 à 900	1830	30	120	500	2760	1165	945	188
53250AU	GER AU 2T5	2.5	1000	480 à 950	1570	50	120	500	2500	1185	1010	258
53300AU	GER AU 3T	3	1100	530 à 950	1570	50	120	600	2560	1307	1046	360
53150203908	Option fourches renforcées ep 40	2	-	-	-	40	120	50	-	-	-	-

Ces renseignements techniques sont donnés à titre indicatif, ils peuvent être modifiés sans préavis.