



Utilisation

Tri et évacuation des déchets sur les chantiers de construction ou de rénovation.

Principe

Équipée de roues, elle peut être déplacée facilement au plus près des déchets à évacuer sur le chantier. Son système de palonnier mobile permet de faciliter le remplissage de la benne en dégageant complètement le plan supérieur de celle-ci. La forme des glissières de palonnier rend son utilisation simple et ne nécessite pas d'intervention lors des manipulations de vidage et de mise en position de remplissage : le grutier est autonome pour l'ensemble de ces opérations.

Avantages

- Faible largeur permettant de passer dans les portes
- Palonnier amovible pour faciliter le remplissage
- Benne équipée de 2 roues pivotantes freinées à l'arrière et de 2 roues fixes à l'avant pour la déplacer aisément
- Supports de roues pouvant servir de fourreaux pour reprise au chariot
- Opérations de vidage réalisées par le grutier seul.
- Glissières utilisables comme poignées pour faciliter le guidage au sol.



NOUVEAU

Bennes équipées de roues polyuréthanes



Pose de la benne au sol



Basculement du palonnier vers l'arrière pour le vidage



Relevage de la benne pour la vider



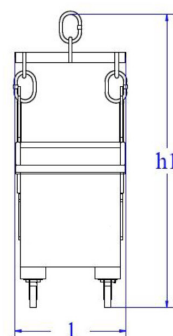
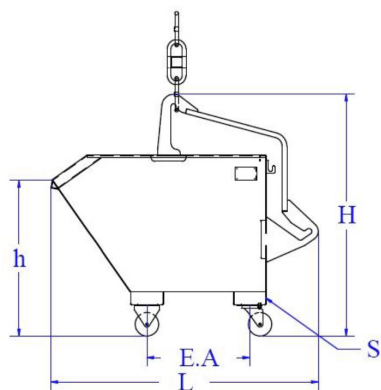
Vidage complet



Repose de la benne et passage de palonnier en position avant



Retour à la position initiale



Code	Désignation	Code	Cotes hors tout			Fourreaux Entraxe E.A / section int.S	Hauteur remplissage h	Poids (kg)	CMU (kg)
			L	l	H				
15030R	Benne PP 65 300 L	300	1420	650	1280	546 / 60*170	825	90	540
15050R	Benne PP 75 500 L	500	1560	750	1390	620 / 60*170	915	145	900
15080R	Benne PP 75 800 L	800	1845	750	1465	780 / 60*170	915	165	1440