

ANCRE MAGASIN (ANCRE À 2 TÊTES)



SPÉCIFICATIONS TECHNIQUES

Nos ancrs ont une résistance vis-à-vis de la rupture supérieure ou égale à 3 fois la charge maximale d'utilisation (CMU).

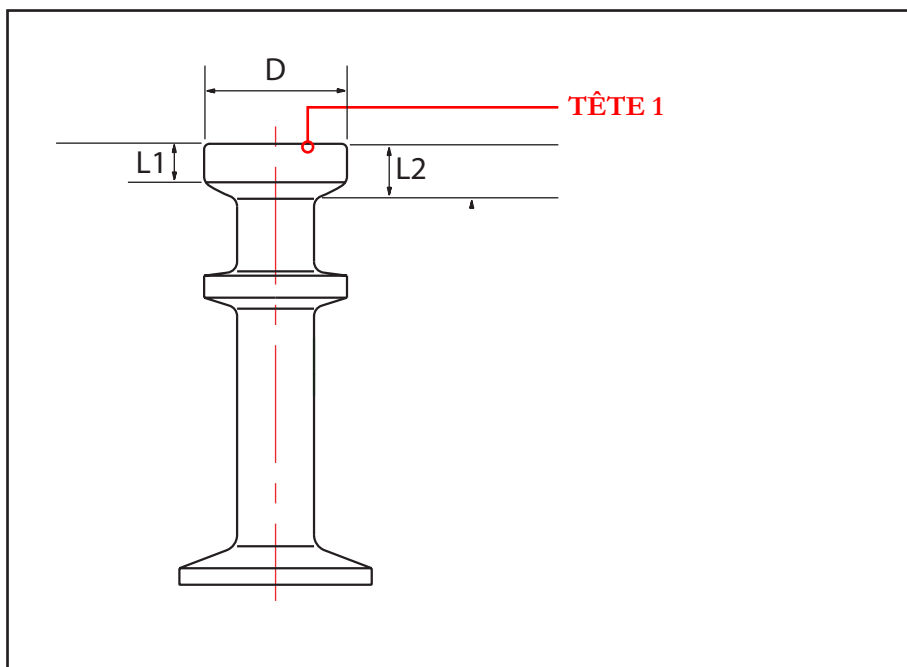
Finition des nos ancrs par zingage électrolytique.

DIMENSIONS DES ANCRS EN MM

Modèle (T)	1.3	1.3	1.3	1.3	1.3	2.5	2.5	2.5	2.5	2.5	5	5	5
Longueur (mm)	50	55	65	85	120	55	65	85	120	170	85	120	180

Autres dimensions sur demande

Charge CMU	D	D1	D2	D3	L	L1	L2	L4	L5	L6	L7	L8
1.3 T	18.3	10	10	25	L(+2/-2)	5	8	5	2	19	4	2
2.5 T	25.3	14	14	35	L(+2/-2)	7	10	7	3	24	6	4
5 T	36	20	20	50	L(+2/-2)	8.5	13	10	3	29	9	6

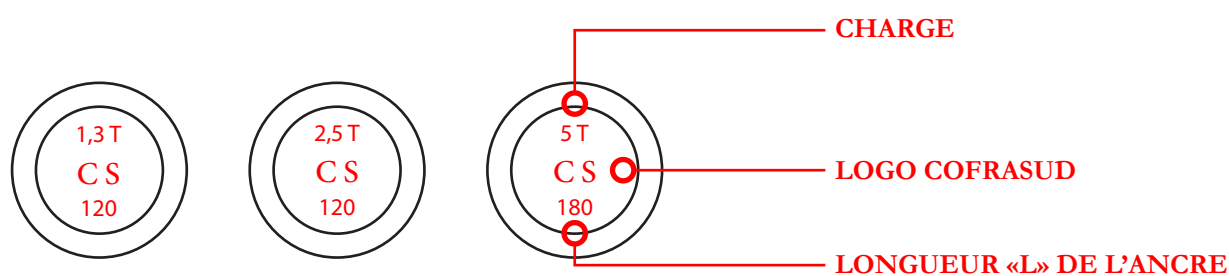


ANCRE MAGASIN (ANCRE À 2 TÊTES)

MARQUAGE SUR LA TÊTE DE L'ANCRE

- Le marquage est en négatif.
- Il se compose de 3 informations :
 - Charge en tonne (CMU) de l'ancre
 - Logo COFRASUD : CS
 - longueur «L» de l'ancre

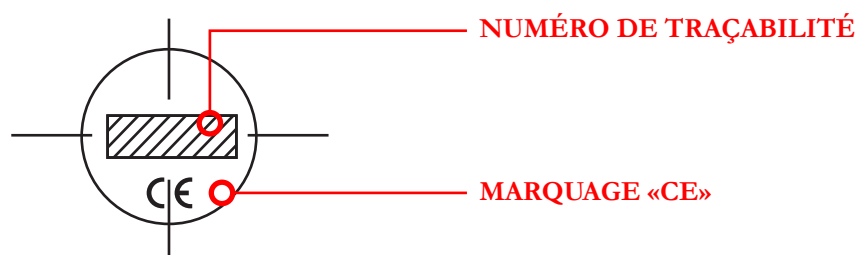
Exemple de marquage sur tête



MARQUAGE SOUS PIED

- Le marquage est en négatif.
- Il se compose de 2 informations :
 - Numéro de traçabilité de l'ancre
 - Marquage «CE»

Exemple de marquage sous pied



RESPECTER LA MISE EN ŒUVRE ET L'UTILISATION DE NOS ANCRÉS EN FONCTION DES RÈGLES DU BAEL 91
ET NORMES EN VIGUEUR SUR LE SYSTÈME DE LEVAGE.