

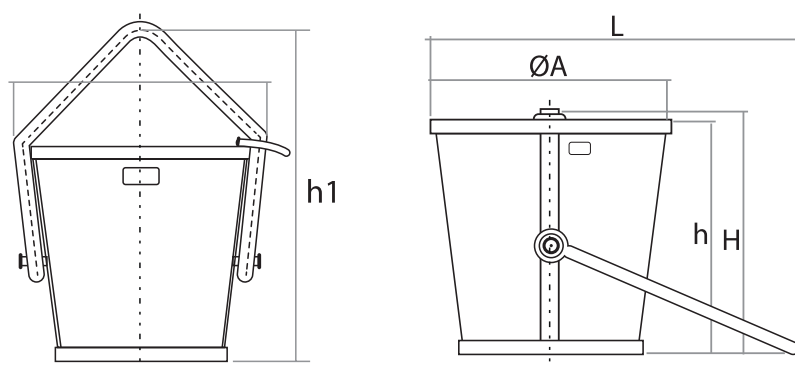


Présentation

La benne tronconique 113, réalisée en acier, est basculante. Sur cette benne, l'anse peut être maintenue en position verticale. Pour la rabattre et permettre ainsi le basculement de la benne, il suffit de basculer manuellement le verrou d'anse.

Utilisation

Réception, stockage et manutention de béton, mortier, terre, gravats et autre matériaux sur chantier.



| Code produit | Capacité (L) | Cotes utiles (mm) | | | Cotes hors tout | | | Poids (kg) |
|--------------|--------------|-------------------|-----|------|-----------------|-----|-----|------------|
| | | Ø A | h | H1 | L | I | H | |
| 18010 | 100 | 552 | 555 | 870 | 880 | 660 | 575 | 28 |
| 18015 | 150 | 630 | 650 | 1025 | 1020 | 730 | 675 | 43 |
| 18020 | 200 | 690 | 695 | 1135 | 1060 | 810 | 720 | 57 |
| 18030 | 300 | 798 | 795 | 1270 | 1240 | 950 | 825 | 82 |