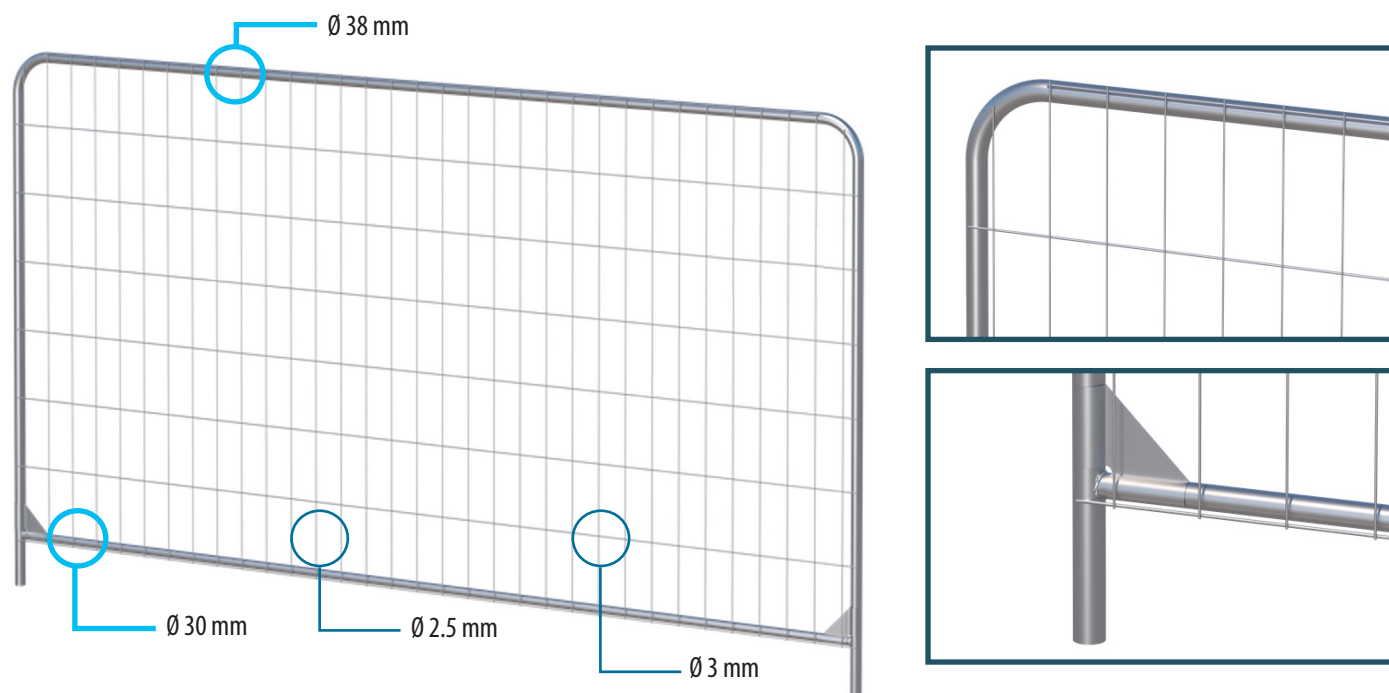


CLÔTURE GRILLAGÉE 4 BARRES 3.50 X 1.96 ml ARRONDIE



DESCRIPTION

- Coins arrondis au sommet
- Le cadre pourra se plier mais ne se brisera pas dans les coins supérieurs
- Absence de points saillants et de soudure dans les angles
- Coins du bas sont soudés à 100 % sur tout leur pourtour et équipés de renforts d'angle soudés pour une solidité optimale

CARACTÉRISTIQUES

Dimensions	3.5 m x 1.96 m
Maille	100 x 250 mm
Ø fil vertical	2.5 mm
Ø fil horizontal	3 mm
Ø tube principal	38 mm
Ø tube secondaire	30 mm
Matériaux clôture	Acier
Finition	Acier galvanisé
Poids	13.50 kg
Conditionnement	30 unités